

RENAULT TWINGO E-TECH Electric

Prijslijst oktober 2022





De Twingo E-TECH Electric is verrassend en elke dag weer verleidelijk.
De Renault Twingo E-TECH Electric maakt het rijden in de stad - en ver daarbuiten - nóg leuker.
Met de slimme Caméléon-lader kun je altijd en overal snel bijladen. Gewoon tijdens de lunch of koffiebreek en daarna... snel weer door!
Dankzij de superkleine draaicirkel parkeer je jouw Twingo op vrijwel elke plek.
Welke Twingo je ook kiest: Creëer de Twingo die helemaal bij je past door te kiezen voor je favoriete kleur en interieur en maak hem helemaal af met een opvallende striping.
Naturel, actief, sportief of vol luxe, de Twingo is net als jij: elegant in alle omstandigheden.

Belangrijkste standaarduitrusting TWINGO E-TECH Electric

Authentic

Techniek en veiligheid

- Antiblokkersysteem (ABS) met elektronische remkrachtverdeling (EBV) en noodstopbekrachtiging
- Elektronische Stabiliteits Controle (ESC) met tractiecontrole (ASR)
- Hill-start assist
- Zijwindassistent
- Airbags voor bestuurder en passagier vóór (uitschakelbare passagiersairbag)
- Zijairbags vóór (lichaam en hoofd)
- Veiligheids gordels met gordelspanner en spankrachtbegrenzer zitplaatsen bestuurder en passagier vóór
- Veiligheids gordels met spankrachtbegrenzer zitplaatsen achter
- C-Shape LED-dagrijverlichting en richtingaanwijzer geïntegreerd in koplampen
- Snelheidsbegrenzer
- Stuurbekrachtiging
- Halogeenkoplampen, in hoogte verstelbaar, met heldere behuizing
- ISOFIX i-Size-bevestigingssysteem voor kinderzitjes buitenste zitplaatsen achter
- Boordcomputer
- Alarmvoorbereiding
- Bandenspanningscontrolesysteem
- Bandenreparatieset

Comfort

- Ruitenwissers vóór met 2 snelheden en interval
- Uitklapruiten achter
- Richtingaanwijzer met 'snelwegfunctie'
- Centrale portiervergrendeling met afstandbediening
- Ruitenwisser achter met sproeier, automatische activering bij inschakelen achteruitversnelling
- 12V aansluiting in middenconsole
- Verlichting in bagageruimte
- Lichtsensor
- Elektrisch bedienbare zijruiten vóór

Multimedia

- **Multimediasysteem R&GO**
- Digitale radio DAB+ (50W) met 2 tweeters en 2 bi-cone speakers, MP3 en stuurkolombediening.
- Bluetooth® handsfree telefoonbediening en audiostreaming (A2DP)
- USB en 3.5mm Jack-aansluiting
- Smartphone connectiviteit die de smartphone laat fungeren als touchscreen met onder andere CoPilot® navigatie met 1 gratis te downloaden kaart naar keuze

Exterieur

- Voor- en achterbumper in carrosseriekleur
- Buitenspiegelskappen en portierhandgrepen in zwart
- Deurgrepen in zwart
- Grille uitgevoerd in hoogglans zwart met chromen accenten
- Grille in voorbumper en zijstootlijst in zwart
- Achterspoiler in zwart
- Stalen wielen met wiel doppen 15" 'Makao'
- Getint glas
- Afwerking B-stijl in mat zwart

Interieur

- Voorstoelen met geïntegreerde en gefixeerde hoofdsteunen
- Hoofdsteunen zitplaatsen achter in hoogte verstelbaar
- Achterbankleuning neerklapbaar in 1 deel (1/1)
- Rugleuning passagiersstoel vóór neerklapbaar
- Dashboard en deurpanelen in zwart
- Omlijsting instrumentarium en middenconsole in 'Golfbal-effect'
- Omlijsting van ventilatieopeningen, versnellingspook en ring in stuurwiel in wit
- Bekleding stof 'Noir Vichy'
- Stoel bestuurder en passagier in lengte en hoek verstelbaar
- Armsteun in de voorportieren in zwart kunststof
- Dashboardvak met klep

- 2 vaste bekerhouders in de middenconsole
- Opbergruimte in voorportieren
- Verwijderbaar bagage-afdekscherm

Electric Technology

- Standaard 22kWh Lithium-ion batterij
- Caméléon lader met een vermogen van maximaal 22 kW voor AC laden bij publieke oplaadpunten
- Type 2 mode 3 'Mennekes' laadkabel tot 22kW voor publieke laadpunten en wallbox (6,5m)
- Automatische versnellingspook in zwart, met chrome satijn glans en Z.E. Logo in blauw
- B- mode: 3 instelbare niveaus voor maximale regeneratie van remenergie en minder gebruik van het rempedaal
- Z.E. Voice: zacht hoorbare toon om voetgangers te waarschuwen bij het rijden op lage snelheid
- ECO-modus voor besparing van het energieverbruik en het optimaliseren van de actieradius

Authentic vanaf € 23.020

Equilibre (extra t.o.v. Authentic)

Comfort

- Elektronisch geregelde airconditioning
- Regen- en lichtsensoren
- Stoel bestuurder in hoogte verstelbaar
- Stuurwiel in hoogte verstelbaar
- Zonneklep bestuurders- en passagierszijde vóór met make-up spiegel
- Elektrisch verstelbare en verwarmbare buitenspiegels

Multimedia

- **EASY LINK Multimediasysteem**
- 7" touchscreen
- Ondersteuning Apple CarPlay en Android Auto
- 2 USB-aansluitingen en één 3.5mm Jack-aansluiting
- Digitale radio DAB+ (50W) met 2 tweeters en 2 bi-cone speakers, MP3 en stuurkolombediening.
- Bluetooth® handsfree telefoonbediening en audiostreaming (A2DP)

Exterieur

- Stalen wielen met wiel doppen 15" 'Vegas'
- Buitenspiegelskappen in hoogglans zwart
- Pack Look Exterieur naar keuze
- Deurgrepen in carrosseriekleur
- Dorpelbescherming 'ZE'

Interieur

- Achterbankleuning neerklapbaar in 2 delen (1/2 - 1/2)
- Deurpanelen gedeeltelijk in wit
- Modulaire opbergruimte van 2,1 liter in de middenconsole te gebruiken als 2 bekerhouders of één opbergruimte
- Bekleding stof 'Noir Eclipse'
- Verwijderbare vaste hoedenplank
- Vast opbergvak vóór de versnellingspook in de middenconsole

Equilibre vanaf € 24.220

Belangrijkste standaarduitrusting TWINGO E-TECH Electric

Techno (extra t.o.v. Equilibre)

Techniek en veiligheid

- Cruise control met snelheidsbegrenzer

Comfort

- Parkeersensoren achter met sonische weergave
- Achteruitrijcamera

Multimedia

• EASY LINK Navigatie- en Multimediasysteem

- 7" touchscreen
- Ondersteuning Apple CarPlay en Android Auto
- 2 USB-aansluitingen en één 3.5mm Jack-aansluiting
- Digitale radio DAB+ (50W) met 2 tweeters en 2 bi-cone speakers, MP3 en stuurkolombediening.
- Bluetooth® handsfree telefoonbediening en audiostreaming (A2DP)

Exterieur

- Striping '3 lignes'
- Sierstrips op achterbumper in chromekleur
- Grille in voorbumper in zwart en zijstootlijst in carrosseriekleur
- Grille uitgevoerd in hoogglans zwart
- Inleg in zijstootstrips in chrome
- Afwerking B-stijl in hoogglans zwart
- Lichtmetalen wielen 15" 'Altana'
- Privacy Glass achterste zijruiten en achterraut
- Achterspoiler in carrosseriekleur

Interieur

- Met leder bekleed stuurwiel
- Armsteun in de voorportieren in zwart met softtouch afwerking
- Rugleuning passagiersstoel vóór neerklapbaar 'One-touch'
- Middenconsole / instrumentarium omlijsting in hoogglans parelmoer wit
- Versnellingspook in zwart, afgewerkt met leder met opdruk in zilver met chromen afwerking
- Stiksels in armsteun in deurpaneel in wit
- Bekleding stof kunstleder TEP/stof 'Katanya'
- Achterbank instelbaar in 2 hoeken voor meer comfort, of praktischere bagageruimte
- Opbergruimte in achterportieren
- Bagagenet onder de achterbank

Z.E. Services

- 3 jaar kosteloos gebruik MY Z.E. Connect en Z.E. Inter@active via de gratis MY Renault app²

Techno vanaf € 25.620

Série Limitée Urban Night (extra t.o.v. Techno)

Techniek en veiligheid

- Lane Departure Warning

Multimedia

- Subwoofer voor EASY LINK Navigatie- en multimediasysteem

Exterieur

- Striping Urban Night 'Black' op C-Stijl
- Grille in voorbumper met witte sierstrip
- Grille onderzijde voorbumper in zwart met witte accenten
- Inleg in zijstootstrips in chrome met logo 'Urban Night'
- Lichtmetalen wielen 16" 'Urban Night' in zwart
- Dorpelbescherming 'Urban Night'
- Buitenspiegelkappen met striping Urban Night

Interieur

- Bekleding stof kunstleder TEP/stof 'Urban Night' in zwart met witte details
- Armsteun in de voorportieren in zwart met softtouch afwerking
- Middenconsole / instrumentarium omlijsting in hoogglans zwart met striping 'Urban Night'
- Omlijsting automatische versnellingspook in hoogglans zwart

Série Limitée Urban Night vanaf € 26.920

¹ De werking van de bluetoothondersteuning kan verschillen, afhankelijk van het type en merk telefoon die u gebruikt

² Gratis te downloaden in de Google Play Store of Apple App Store. De MY Renault app kan alleen met de auto communiceren indien deze is uitgerust met het standaard of optionele EASY LINK multimedia systeem

Versieprijsen TWINGO E-TECH Electric

Motor	Uitvoering	kW / pk	Energie label ⁵	CO ₂ ¹	Netto catalogusprijs €	BTW €	BPM € ²	Fiscale waarde €	Consumentenadviesprijs € ³	Bijtelling vanaf € ⁴
Elektrisch										
R80	Authentic	60 / 82	A	0	18.227,27	3.827,73	0,00	22.055,00	23.020,00	109,01
	Equilibre	60 / 82	A	0	19.219,01	4.035,99	0,00	23.255,00	24.220,00	114,94
	Techno	60 / 82	A	0	20.376,03	4.278,97	0,00	24.655,00	25.620,00	121,86
	Série Limitée Urban Night	60 / 82	A	0	21.450,41	4.504,59	0,00	25.955,00	26.920,00	128,29

TIJDELIJK VARIABELE PRIJZEN

Let op: voertuigen van Renault kunnen momenteel alleen worden aangeboden tegen een niet-vaste prijs. Gezien de huidige en toekomstige marktomstandigheden is het mogelijk dat de fabrikant de prijs van het voertuig na het sluiten van de koopovereenkomst moet verhogen. Wanneer deze situatie zich voordoet zullen wij u daarvan direct op de hoogte brengen. Vanaf dat moment heeft u als consument tien dagen de tijd om de koopovereenkomst kosteloos te annuleren.

¹ Gemiddelde CO₂-uitstoot g/km (gemeten volgens EG-richtlijn 715/2007). De vermelde waarden voor brandstofverbruik en CO₂-uitstoot zijn gebaseerd op de WLTP - testmethode voor de standaarduitvoering van de versie zonder pakketten en/of opties.

² Volledig elektrische auto's zijn vrijgesteld van BPM.

³ Consumentenadviesprijs is prijs inclusief: kosten rijklaar maken (uitgebreide routeservice gedurende de garantieperiode, lifehammer, transportkosten, nulbeurt, deconserveren, poetsen, kentekenplaten, kentekenhouder, handlings- en administratiekosten, uitleg veiligheidssystemen, uitleg multimedia- en navigatiesysteem en activatie 36 maanden gratis connectiviteit op EASY LNK,type 2 mode 3 Mennekes laadkabel) t.w.v. € 857,45 (incl. 21% btw), registratiekosten (t.w.v. €51,55, btw-vrij) recyclingsbijdrage (t.w.v. € 25,00 incl. 21% btw) en Renault Beheersbijdrage Lithium-Ion batterij (t.w.v. €31,- incl. 21% btw)

⁴ Netto bijtelling per maand gebaseerd op de fiscale waarde van het voertuig exclusief opties en op een belastingschijf van 37,07%. Voor volledig elektrische voertuigen is de bijtelling tot een fiscale waarde van €35.000,- 16%, over de waarde vanaf €35.000,- bedraagt de bijtelling 22%

Pakketten TWINGO E-TECH Electric

	Authentic	Equilibre	Techno	Série Limitée Urban Night	CONSUMENTENADVIESPRIJS		
					NETTO €	BTW €	INCL. BTW EXCL. BPM ¹
Pakketten							
Pack Comfort • Mistlampen in de voorbumper met actieve bochtenverlichting • Elektrisch verwarmbare voorstoelen	-	-	○	-	326,45	68,55	395,00
Pack Cruising • Cruise Control met snelheidsbegrenzer • Lane Departure Warning	-	○	-	●	326,45	68,55	395,00
Pack Storage • Opbergruimte in achterportieren • Bagagenet onder de achterbank • Verschuifbare achterbank • In hoogte verstelbare bestuurdersstoel	-	○	●	●	326,45	68,55	395,00

● = standaard, ○ = optie, - = niet leverbaar

¹Volledig elektrische auto's zijn vrijgesteld van BPM.

Pakketten TWINGO E-TECH Electric

	Authentic	Equilibre	Techno	Série Limitée Urban Night	CONSUMENTENADVIESPRIJS		
					NETTO €	BTW €	INCL. BTW EXCL. BPM ¹
Customization							
Pack Look Exterieur thema 'Jaune Mango'	-	○	-	-	0,00	0,00	0,00
• Buitenspiegelkappen in 'Jaune Mango'	-	-	○	-	161,16	33,84	195,00
• Sierstrips in grille in 'Jaune Mango'							
• Sierstrips op achterbumper in 'Jaune Mango'							
• Inleg op zijstootstrips in 'Jaune Mango'							
Pack Look Exterieur thema 'Blanc'	-	○	-	-	0,00	0,00	0,00
• Buitenspiegelkappen in 'Blanc'	-	-	○	-	161,16	33,84	195,00
• Sierstrips in grille in 'Blanc'							
• Sierstrips op achterbumper in 'Blanc'							
• Inleg op zijstootstrips in 'Blanc'							
Pack Look Exterieur thema 'Rouge'	-	○	-	-	0,00	0,00	0,00
• Buitenspiegelkappen in 'Rouge'	-	-	○	-	161,16	33,84	195,00
• Sierstrips in grille in 'Rouge'							
• Sierstrips op achterbumper in 'Rouge'							
• Inleg op zijstootstrips in 'Rouge'							
Pack Look Interieur thema 'Noir'	-	○	-	-	161,16	33,84	195,00
• Omlijsting middenconsole / instrumentarium in 'Noir'							
• Omlijsting ventilatieopeningen in 'Noir'							
• Inleg in stuurwiel in 'Noir'							
Pack Look Interieur thema 'Rouge'	-	○	-	-	161,16	33,84	195,00
• Omlijsting middenconsole / instrumentarium in 'Rouge'							
• Omlijsting ventilatieopeningen in 'Rouge'							
• Inleg in stuurwiel in 'Rouge'							
Pack Look Interieur thema 'Jaune Mango'	-	○	-	-	161,16	33,84	195,00
• Omlijsting middenconsole / instrumentarium in 'Jaune Mango'							
• Omlijsting ventilatieopeningen in 'Jaune Mango'							
• Inleg in stuurwiel in 'Jaune Mango'							

● = standaard, ○ = optie, - = niet leverbaar

¹ Volledig elektrische auto's zijn vrijgesteld van BPM.

Opties TWINGO E-TECH Electric

	Authentic	Equilibre	Techno	Série Limitée Urban Night	CONSUMENTENADVIESPRIJS		
					NETTO €	BTW €	INCL. BTW EXCL. BPM ¹
Multimedia							
EASY LINK Navigatie- en Multimediasysteem	-	○	●	●	409,09	85,91	495,00
• 7" touchscreen							
• Ondersteuning Apple CarPlay en Android Auto							
• 2 USB-aansluitingen							
Subwoofer voor EASY LINK Navigatie- en multimediasysteem	-	-	○	●	161,16	33,84	195,00
Comfort							
Elektrisch bedienbaar panoramisch stoffen vouw- / schuifdak ²	-	-	○	○	739,67	155,33	895,00
Elektrisch verwarmbare voorstoelen	-	○	P	○	161,16	33,84	195,00
Parkeersensoren achter met sonische weergave	-	○	-	-	202,48	42,52	245,00
Parkeersensoren achter met sonische weergave en achteruitrijcamera	-	-	●	●	326,45	68,55	395,00
Lane Departure Warning	-	P	○	●	243,80	51,20	295,00
Exterieur							
Lichtmetalen wielen 16" 'Monega'	-	-	○	-	161,16	33,84	195,00
Speciale standaardlak met vernislaag	○	○	○	-	161,16	33,84	195,00
Metaalkleur met vernislaag	○	○	○	○	409,09	85,91	495,00
Speciale metaallak met vernislaag	○	○	○	○	491,74	103,26	595,00
Striping							
Striping 'Dots'	-	○	○	-	161,16	33,84	195,00
Striping 'Cosmic'	-	○	○	-	161,16	33,84	195,00
Striping Urban Night 'White' op C-stijl	-	-	-	○	0,00	0,00	0,00
Full Striping Urban Night 'White' op de achterportieren, inclusief dakstriping ³	-	-	-	○	243,80	51,20	295,00
Full Striping Urban Night 'Black' op de achterportieren, inclusief dakstriping ³	-	-	-	○	243,80	51,20	295,00

● = standaard, ○ = optie, - = niet leverbaar P = als pack leverbaar

¹ Volledig elektrische auto's zijn vrijgesteld van BPM.

² In combinatie met optie Full striping Urban Night vervalt de striping op het dak

³ In combinatie met optie Elektrisch bedienbaar panoramisch stoffen vouw- / schuifdak vervalt de striping op het dak

Personalisatie TWINGO E-TECH Electric

		QNJ BLANC CRISTAL	QNY BLANC QUARTZ	RPP BLEU DRAGEE	EQD JAUNE MANGO	GNE NOIR ETOILE	NNP ROUGE FLAMME	KPE GRIS LUNAIRE	EQB ORANGE VALENCIA
Pack Look Exterieur	Pack Look Interieur								
Geen Pack Look Exterieur	Geen Pack Look Interieur	o	o	o	o	o	o	o	o
	Pack Look Interieur thema 'Jaune Mango'	o	o	-	o	o	-	o	o
	Pack Look Interieur thema 'Noir'	o	o	o	o	o	o	o	o
	Pack Look Interieur thema 'Rouge'	o	o	-	-	o	o	o	o
Pack Look Exterieur thema 'Jaune Mango'	Geen Pack Look Interieur	o	o	-	o	o	-	o	o
	Pack Look Interieur thema 'Jaune Mango'	o	o	-	o	o	-	o	o
	Pack Look Interieur thema 'Noir'	o	o	-	o	o	-	o	o
	Pack Look Interieur thema 'Rouge'	-	-	-	-	-	-	-	-
Pack Look Exterieur thema 'Blanc'	Geen Pack Look Interieur	o	-	o	o	o	o	o	o
	Pack Look Interieur thema 'Jaune Mango'	o	-	-	o	o	-	o	o
	Pack Look Interieur thema 'Noir'	o	-	o	o	o	o	o	-
	Pack Look Interieur thema 'Rouge'	o	-	-	-	o	o	o	-
Pack Look Exterieur thema 'Rouge'	Geen Pack Look Interieur	o	-	-	-	o	o	o	o
	Pack Look Interieur thema 'Jaune Mango'	-	-	-	-	-	-	-	-
	Pack Look Interieur thema 'Noir'	o	o	-	-	o	o	o	o
	Pack Look Interieur thema 'Rouge'	o	o	-	-	o	o	o	o

o= leverbaar, - = niet leverbaar

Personalisatie TWINGO E-TECH Electric

	CARROSSERIEKLEUR							
	QNJ BLANC CRISTAL	QNY BLANC QUARTZ	RPP BLEU DRAGEE	EQD JAUNE MANGO	GNE NOIR ETOILE	NNP ROUGE FLAMME	KPE GRIS LUNAIRE	EQB ORANGE VALENCIA
Kleur Striping								
Striping '3 lignes'	Gris	Gris	Gris	Gris	Blanc	Blanc	Blanc	x
Striping 'Dots'	Noir	Noir	Noir	Noir	Blanc	Blanc	Blanc	Noir
Striping 'Cosmic'	Noir	Noir	Noir	Noir	Blanc	Blanc	Blanc	Noir
Striping Urban Night 'White'	White	White	x	x	White	x	White	x
Full striping Urban Night 'White'	White	White	x	x	White	x	White	x
Striping Urban Night 'Black'	Black	Black	x	x	Black	x	Black	x
Full striping Urban Night 'Black'	Black	Black	x	x	Black	x	Black	x

Uitrustingspecificaties TWINGO E-TECH Electric

	Authentic	Equilibre	Techno	Série Limitée Urban Night
Techiek En Veiligheid				
Antiblokkeersysteem (ABS) met elektronische remkrachtverdeling (EBV) en noodstopbekrachtiging	●	●	●	●
Elektronische Stabiliteits Controle (ESC) met tractiecontrole (ASR)	●	●	●	●
Zijwindassistent	●	●	●	●
Automatische activering van de alarmlichten bij een noodstop	●	●	●	●
Airbags voor bestuurder en passagier vóór (uitschakelbare passagiersairbag)	●	●	●	●
Zij-airbags vóór (lichaam en hoofd)	●	●	●	●
Veiligheidsgordels met gordelspanner en spankrachtbegrenzer zitplaatsen bestuurder en passagier vóór	●	●	●	●
Veiligheidsgordels met spankrachtbegrenzer zitplaatsen achter	●	●	●	●
ISOFIX-bevestigingssysteem voor kinderzitjes op zitplaatsen achter	●	●	●	●
Voorstoelen met geïntegreerde en gefixeerde hoofdsteunen	●	●	●	●
Hoofdsteunen zitplaatsen achter in hoogte verstelbaar	●	●	●	●
Waarschuwinglampje voor het niet dragen van veiligheidsgordels vóór, niet goed gesloten portieren en uitgeschakelde passagiersairbag	●	●	●	●
Geluidssignaal bij het niet dragen van veiligheidsgordels vóór en niet goed gesloten portieren	●	●	●	●
Automatische portiervergrendeling bij het weggrijden (uitschakelbaar, ontgrendelt automatisch bij een aanrijding)	●	●	●	●
Stuurbekrachtiging	●	●	●	●
Boordcomputer	●	●	●	●
Snelheidsbegrenzer	●	●	●	●
Cruise control	-	P	●	●
Lane Departure Warning	-	P	○	●
Instrumentenpaneel met analoge snelheidsmeter	●	●	●	●
Hill-start assist	●	●	●	●
Halogeenkoplampen, in hoogte verstelbaar, met heldere behuizing	●	●	●	●
C-Shape LED-dagrijverlichting en richtingaanwijzer geïntegreerd in koplampen	●	●	●	●
Bandenspanningscontrolesysteem	●	●	●	●
Bandenreparatieset	●	●	●	●
Comfort				
Verwarming en ventilatie met luchtrecirculatie stand	●	-	-	-
Elektronisch geregelde airconditioning	-	●	●	●
Richtingaanwijzer met 'snelwegfunctie'	●	●	●	●
Ruitenwissers vóór met 2 snelheden en interval	●	●	●	●
Ruitenwisser achter met sproeier, automatische activering bij inschakelen achteruitversnelling	●	●	●	●
Regen- en lichtsensor	-	●	●	●
Buitenspiegels van binnenuit handmatig verstelbaar	●	-	-	-
Elektrisch verstelbare en verwarmbare buitenspiegels	-	●	●	●
Elektrisch verwarmbare voorstoelen	-	P	○	P
Centrale portiervergrendeling met afstandbediening	●	●	●	●
Stuurwiel in hoogte verstelbaar	-	●	●	●
Elektrisch bedienbare zijruiten vóór	●	●	●	●
Uitklapruiten achter	●	●	●	●
Elektrisch bedienbaar panoramisch stoffen vouw- / schuifdak	-	○	○	○
Zonneklep voor bestuurder en passagier vóór	●	-	-	-
Zonneklep bestuurders- en passagierszijde vóór met make-up spiegel	-	●	●	●
Binnenverlichting vóór met vertraagde uitschakeling	●	●	●	●
Verlichting in bagageruimte	●	●	●	●
12V aansluiting in middenconsole	●	●	●	●
Parkeersensoren achter met sonische weergave	-	○	●	●
Achteruitrijcamera	-	○	●	●

● = standaard, ○ = optie, - = niet leverbaar, S = Connected service, alleen mogelijk i.c.m. EASY LINK Multimedia systeem voor Twingo Electric

¹ Gratis te downloaden in de Google Play Store of Apple App Store

² De werking van de bluetoothhondersteuning kan verschillen, afhankelijk van het type en merk telefoon die u gebruikt

³ Zie het overzicht Striping in deze prijsbrochure voor de beschikbare kleuren op de Série Limitée Urban Night

⁴ Met leder bekleed stuurwiel is alleen beschikbaar als onderdeel van het Pack look interieur

Uitrustingspecificaties TWINGO E-TECH Electric

	Authentic	Equilibre	Techno	Série Limitée Urban Night
Multimedia en navigatie				
Multimediasysteem R&GO				
• Digitale radio DAB+ (50W) met 2 tweeters en 2 bi-cone speakers, MP3 en stuurkolombediening	●	-	-	-
• Smartphone connectiviteit met gratis applicatie die de smartphone laat fungeren als touchscreen met onder andere CoPilot® navigatie met 1 gratis te downloaden kaart naar keuze				
• Bluetooth® handsfree telefoonbediening en audiostreaming (A2DP) ¹				
• USB en 3.5mm Jack-aansluiting				
EASY LINK multimediasysteem met 7" touchscreen				
• Digitale radio DAB+ (50W) met 2 tweeter en 2 bi-cone speakers, MP3 en stuurkolombediening	-	●	-	-
• Bluetooth® handsfree telefoonbediening en audiostreaming (A2DP) ¹				
• 7" touchscreen				
• Ondersteuning Apple CarPlay en Android Auto				
• 2 USB-aansluitingen en één 3.5mm Jack-aansluiting				
EASY LINK multimediasysteem met 7" touchscreen met navigatie				
• Digitale radio DAB+ (50W) met 2 tweeter en 2 bi-cone speakers, MP3 en stuurkolombediening	-	○	●	●
• Bluetooth® handsfree telefoonbediening en audiostreaming (A2DP) ¹				
• 2 USB-aansluitingen en één 3.5mm Jack-aansluiting				
Ondersteuning Apple CarPlay™ en Android Auto™				
TomTom® LIVE navigatie met kaart Europa	-	○	●	●
3 jaar kosteloos gebruik van Tom Tom® Traffic	-	○	●	●
3 jaar kosteloos gebruik van Map Update Service	-	○	●	●
Mogelijkheid tot zoeken POI met Google Search	-	○	●	●
Subwoofer voor EASY LINK Navigatie- en multimediasysteem	-	-	○	●
Exterieur				
Lak met vernislaag	●	●	●	●
Metaallak	○	○	○	○ ³
Speciale lak met vernislaag	○	○	○	-
Speciale metaallak met vernislaag	○	○	○	○ ³
Voor- en achterbumper in carrosseriekleur	●	●	●	●
Grille onderzijde voorbumper en zijstootlijst in zwart	●	●	-	-
Grille onderzijde voorbumper in zwart en zijstootlijst in carrosseriekleur	-	-	●	-
Grille onderzijde voorbumper in zwart met witte accenten	-	-	-	●
Sierstrips op achterbumper in chromekleur	-	-	●	●
Sierstrips op achterbumper in kleurstelling afhankelijk van de themakeuze	-	P	P	-
Buitenspiegelkappen en portierhandgrepen in zwart	●	-	-	-
Buitenspiegelkappen en portierhandgrepen in hoogglans zwart	-	●	●	●
Buitenspiegelkappen, sierstrips in grille en inleg in zijstootstrips in kleurstelling afhankelijk van de themakeuze	-	P	P	-
Grille uitgevoerd in zwart met chromen accenten	●	●	-	-
Grille uitgevoerd in hoogglans zwart met chromen accenten en hotstamp afwerking	-	-	●	-
Grille in voorbumper met witte sierstrip	-	-	-	●
Inleg in zijstootstrips in chrome	-	-	●	●
Stalen wielen met wieloppen 15" 'Makao'	●	-	-	-
Stalen wielen met wieloppen 15" 'Vegas'	-	●	-	-

● = standaard, ○ = optie, - = niet leverbaar, S = Connected service, alleen mogelijk i.c.m. EASY LINK Multimedia systeem voor Twingo Electric

¹ Gratis te downloaden in de Google Play Store of Apple App Store

² De werking van de bluetoothondersteuning kan verschillen, afhankelijk van het type en merk telefoon die u gebruikt

³ Zie het overzicht Striping in deze prijsbrochure voor de beschikbare kleuren op de Série Limitée Urban Night

⁴ Met leder bekleed stuurwiel is alleen beschikbaar als onderdeel van het Pack look interieur

Uitrustingspecificaties TWINGO E-TECH Electric

	Authentic	Equilibre	Techno	Série Limitée Urban Night
Exterieur				
Lichtmetalen wielen 15" 'Altana'	-	P	●	-
Lichtmetalen wielen 16" 'Monega'	-	-	○	-
Lichtmetalen wielen 16" 'Urban Night' in zwart	-	-	-	●
Striping '3 lignes'	-	-	●	-
Striping 'Cosmic'	-	○	○	-
Striping 'Dots'	-	○	○	-
Striping Urban Night 'Black' op de C-Stijl	-	-	-	●
Striping Urban Night 'White' op de C-Stijl	-	-	-	○
Full Striping Urban Night 'White' op de achterportieren, inclusief dakstriping ³	-	-	-	○
Full Striping Urban Night 'Black' op de achterportieren, inclusief dakstriping ³	-	-	-	○
Achterspoiler in zwart	●	●	-	-
Achterspoiler in carrosseriekleur	-	-	●	●
Getint glas	●	●	●	●
Privacy Glass achterste zijruit en achterraut	-	-	●	●
Interieur				
Dashboard en deurpanelen in zwart	●	-	-	-
Dashboard in zwart en deurpanelen gedeeltelijk in wit	-	●	●	●
Omlijsting instrumentarium en middenconsole in 'Golfbal-effect'	●	●	-	-
Middenconsole / instrumentarium omlijsting in hoogglans parelmoer wit	-	-	●	-
Middenconsole / instrumentarium omlijsting in hoogglans zwart met striping 'Urban Night'	-	-	-	●
Middenconsole / instrumentarium omlijsting in kleurstelling afhankelijk van de themakeuze	-	P	P	-
Omlijsting van ventilatieopeningen, versnellingspook en ring in stuurwiel in wit	●	●	●	-
Omlijsting van ventilatieopeningen, versnellingspook en ring in stuurwiel in hoogglans zwart	-	-	-	●
Omlijsting van ventilatieopeningen, versnellingspook en inleg in stuurwiel in kleurstelling afhankelijk van de themakeuze	-	P	P	-
Met leder bekleed stuurwiel	-	P ⁴	●	●
Stoel bestuurder en passagier in lengte en hoek verstelbaar	●	●	●	●
Stoel bestuurder in hoogte verstelbaar	-	●	●	●
Rugleuning passagiersstoel vóór neerklapbaar	-	●	-	-
Rugleuning passagiersstoel vóór neerklapbaar 'One-touch'	-	P	●	●
Bekleding stof 'Noir Vichy'	●	-	-	-
Bekleding stof 'Noir Eclipse'	-	●	-	-

● = standaard, ○ = optie, - = niet leverbaar, S = Connected service, alleen mogelijk i.c.m. EASY LINK Multimedia systeem voor Twingo Electric

¹ Gratis te downloaden in de Google Play Store of Apple App Store

² De werking van de bluetoothondersteuning kan verschillen, afhankelijk van het type en merk telefoon die u gebruikt

³ Zie het overzicht Striping in deze prijsbrochure voor de beschikbare kleuren op de Série Limitée Urban Night

⁴ Met leder bekleed stuurwiel is alleen beschikbaar als onderdeel van het Pack look interieur

Uitrustingspecificaties TWINGO E-TECH Electric

	Authentic	Equilibre	Techno	Série Limitée Urban Night
Interieur				
Bekleding stof kunstleder TEP/stof 'Katanya'	-	-	●	-
Bekleding stof kunstleder TEP/stof 'Urban Night' in zwart met witte details	-	-	-	-
Armsteun in de voorportieren in zwart kunststof	●	●	-	-
Armsteun in de voorportieren in zwart met softtouch afwerking	-	-	●	●
Stiksels in armsteun in deurpaneel in wit	-	-	●	-
Armsteun in de voorportieren in zwart met softtouch afwerking	-	-	-	●
Achterbankleuning neerklapbaar in 1 deel (1/1)	●	-	-	-
Achterbankleuning neerklapbaar in 2 delen (1/2-1/2) instelbaar in 2 hoeken voor meer comfort, of praktischere bagageruimte	-	●	●	●
Dashboardvak met klep	●	●	●	●
2 vaste bekerhouders in de middenconsole voor de versnellingspook	●	-	-	-
Modulaire opbergruimte van 2,1 liter in de middenconsole voor de versnellingspook, te gebruiken als 2 bekerhouders of één opbergruimte	-	●	●	●
Opbergruimte in voorportieren	●	●	●	●
Opbergruimte in achterportieren	-	P	●	●
Bagagenet onder de achterbank	-	P	●	●
Verwijderbaar bagage-afdekscherm	●	-	-	-
Verwijderbare vaste hoedenplank	-	●	●	●
Electric Technology & Electric Connected Services				
Standaard 22kWh Lithium-ion batterij	●	●	●	●
Caméléon™ lader: 'Intelligente' lader waarmee de auto zich aanpast aan de verschillende vermogens die beschikbaar zijn voor het opladen, variërend van 3,7 kW tot maximaal 22 kW	●	●	●	●
Type 2, mode 3 'Mennekes' kabel met maximaal toelaatbaar vermogen van 32A / 22kW en een lengte van 6,5m voor publieke laadpunten en wallbox	●	●	●	●
Regeneratief remsysteem waarbij bewegingsenergie wordt omgezet naar elektrische energie	●	●	●	●
B-modi voor maximale regeneratie van remenergie en minder gebruik van het rempedaal voor een grotere actieradius	●	●	●	●
Z.E. Voice: zacht hoorbare toon om voetgangers te waarschuwen bij het rijden op lage snelheid	●	●	●	●
ECO-modus voor het optimaliseren van de actieradius	●	●	●	●
Banden met ultra lage rolweerstand	●	●	●	●
Laadaansluiting aan de zijkant achter	●	●	●	●
Programmeerbaar verwarmings- en koelingsstelsel, te programmeren via het EASY LINK multimedia systeem	-	S	S	S
MY Z.E. CONNECT (3 jaar kosteloos gebruik via de gratis MY Renault app ¹)	-	S	S	S
In de gratis MY Renault app, kunt u in MY Z.E. Connect up to date informatie over de status van uw TWINGO Electric raadplegen				
De MY Renault app kan alleen met de auto communiceren indien deze is uitgerust met het standaard of optionele EASY LINK multimedia systeem				
• Actuele gegevens over de (laad) status van de batterij				
• Actuele gegevens over de actieradius				
My Z.E. INTER@CTIVE CONNECT (3 jaar kosteloos gebruik via de gratis MY Renault app ¹)	-	S	S	S
In de gratis MY Renault app, kunt u in MY Z.E. Inter@ctive het opladen van de TWINGO Electric we ZOE plannen of programmeren				
De MY Renault app kan alleen met de auto communiceren indien deze is uitgerust met het standaard of optionele EASY LINK multimedia systeem				
• Via de smartphone app het laden van de batterij starten of programmeren				
• Op afstand vooraf de auto verwarmen of koelen (terwijl deze nog geladen wordt)				
• Informatie over oplaadpunten in de buurt van uw locatie				

● = standaard, ○ = optie, - = niet leverbaar, S = Connected service, alleen mogelijk i.c.m. EASY LINK Multimedia systeem voor Twingo Electric

¹ Gratis te downloaden in de Google Play Store of Apple App Store

² De werking van de bluetoothondersteuning kan verschillen, afhankelijk van het type en merk telefoon die u gebruikt

³ Zie het overzicht Striping in deze prijsbrochure voor de beschikbare kleuren op de Série Limitée Urban Night

⁴ Met leder bekleed stuurwiel is alleen beschikbaar als onderdeel van het Pack look interieur

Technische gegevens TWINGO E-TECH Electric

	R80
Zitplaatsen	
Aantal zitplaatsen	4
Actieradius En Verbruik	
Actieradius (WLTP) ^{1,2}	190
Actieradius stadscyclus (WLTP) ^{1,2}	270
Gemiddeld energieverbruik Wh/km	160
CO ₂ emissie g/km	0
Batterij	
Type	Lithium-ion
Gewicht (kg)	165
Capaciteit	22 kWh
Vermogen lader AC (kW/h) min-max	2,3 - 22 kW
Oplaadtijden³	
Oplaadtijd (uren) 22 kW (3 fasen 32A) 0-80%	01:00
Oplaadtijd (uren) 11 kW (3 fasen 16A) 0-80%	02:00
Oplaadtijd (uren) 7,4 kW (1 fase 32A) 0-100%	04:00
Oplaadtijd (uren) 3,7 kW (1 fase 16A) 0-100%	08:00
Oplaadtijd (uren) 2,3 kW (1 fase 10A) 0-100%	15:00
Motor	
Type	Elektrisch (Synchroonmotor)
Maximaal vermogen kW (pk)	60 (82)
Maximaal koppel (Nm)	160
Versnellingsbak	
Type	Automaat met continue overbrenging
Remsysteem	
ABS met noodstopbekrachtiging	Standaard
Vóór: geventileerde schijven - Ø (mm)	260
Achter: trommelremmen - Ø (inch)	9
Wielophanging	
Voortrein	McPherson
Achtertrein	Flexibele as met voorgeprogrammeerde geometrie
Stuurinrichting	
Stuurbekrachtiging	Elektronisch variabel
Draaicirkel tussen stoepranden (m)	8,8
Banden⁴	
Standaard bandenmaat (voor / achter) Authentic, Equilibre, Techno	165/65 R15 / 185/60 R15
Standaard bandenmaat (voor / achter) Série Limitée Urban Night, optie Techno	185/50 R16 / 205/45 R16
Inhoud	
Volume bagageruimte minimaal/maximaal (l) volgens ISO norm	219 / 980
Prestaties	
Topsnelheid op het circuit (km/h)	135
0-100 km/h (s)	12,6
Gewicht (Kg)	
Massa rijklaar Authentic/Equilibre/Techno en Série Limitée Urban Night	1186 / 1201 / 1208
Massa ledig Authentic/Equilibre/Techno en Série Limitée Urban Night	1086 / 1101 / 1108
Max. toelaatbaar gewicht Authentic/Equilibre/Techno en Série Limitée Urban Night	1484 / 1514 / 1518
Max. toelaatbaar aanhangergewicht (geremd)	niet toegestaan
Max. toelaatbaar aanhangergewicht (ongeremd)	niet toegestaan

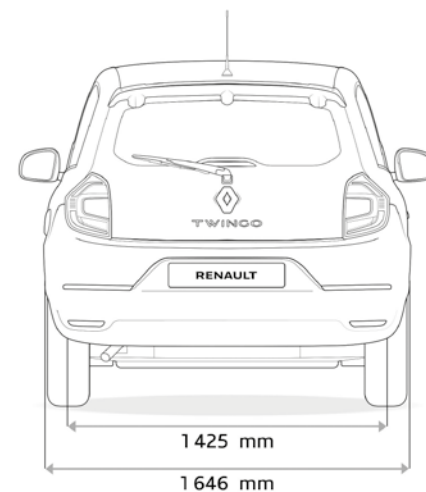
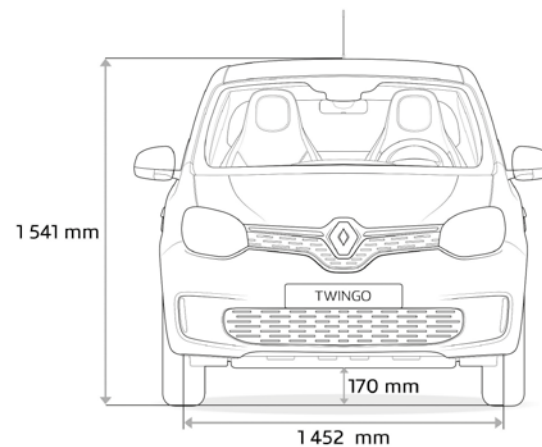
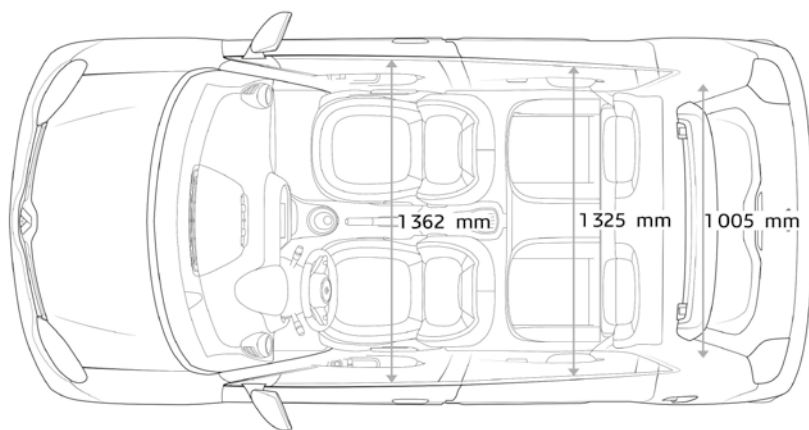
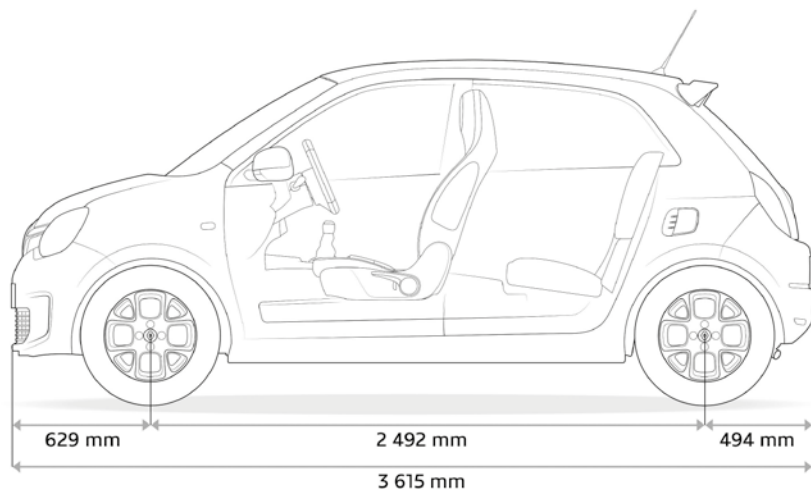
¹ WLTP (Worldwide harmonized Light vehicles Test Procedure) is een nieuw Europees testprotocol dat beter aansluit bij de daadwerkelijke verbruikswaarden van het voertuig. De actieradius is afhankelijk van diverse factoren zoals de plaats van gebruik, rijstijl, weersomstandigheden en de belading van de auto.

² De weergegeven waarde is overeenkomstig de versie met de optimale waarden

³ De oplaadtijden en bijgeladen actieradius zijn afhankelijk van temperatuur, vermogen van het laadpunt, rijstijl en laadstatus van de batterij

⁴ De bandenmaat kan van invloed zijn op de actieradius van het voertuig

Afmetingen TWINGO E-TECH Electric



VOLUME BAGAGERUIMTE

Volume Kofferruimte (in dm ³ volgens ISO norm)	219
Bagageruimte tot plafond en met neergeklapte achterbankleuning (in dm ³)	980

AFMETINGEN (mm)

Wielbasis	2 492
Totale lengte	3 615
Overhang voor	629
Overhang achter	494
Spoorbreedte voor	1 452
Spoorbreedte achter	1 425
Totale breedte zonder zijspiegels	1 646
Totale hoogte	1 541
Laadhoogte	780
Breedte interieur op ellebooghoogte voor	1 362

Breedte interieur op ellebooghoogte achter	1 325
Breedte interieur op schouderhoogte voor	1 321
Breedte interieur op schouderhoogte achter	1 284
Lengte tussen zitvlak en punt H voor (14°)	908
Lengte tussen zitvlak en punt H achter (14°)	855
Breedte toegang tot bagageruimte bovenaan/maximaal	1 069

Breedte toegang tot bagageruimte onderaan	932
Maximale breedte tussen wielkasten	1 005
Hoogte opening bagageruimte	582
Lengte met neergeklapte achterbank	1 336
Lengte achter achterbank	636
Lengte met neergeklapte achterbankleuning en neergeklapte passagiersstoelleuning	2 315

Algemeen

BPM PERSONENAUTO'S

Het BPM-bedrag wordt berekend op basis van de CO₂-uitstoot van het voertuig:

2022		
	BENZINE & DIESEL	€ PER GRAM
Vrijgesteld	0	0
1 ^e schijf	1-83 g/km	1
2 ^e schijf	84-108 g/km	62
3 ^e schijf	109-151 g/km	137
4 ^e schijf	152-167 g/km	224
5 ^e schijf	>168 g/km	448

Tevens is voor personenauto's met een dieselmotor een extra dieseloelag verschuldigd van €86,67 per gram vanaf 75 gram uitstoot.

Naast het BPM-bedrag op basis van de CO₂-uitstoot moet voor elke personenauto met en CO₂-uitstoot > 0 gram een vast BPM-bedrag van € 376 worden betaald.

Het eventueel uit de gewijzigde BPM-wetgeving voortvloeiende bedrag is verwerkt in de consumentenprijzen van deze prijslijst. In de praktijk kan het voorkomen, dat een in deze prijslijst genoemde energie-efficiëntieklasse, CO₂ - uitstoot en/of fijnstofuitstoot niet overeenkomt met de definitieve door het RDW gehanteerde waarde waardoor het vastgestelde BPM-bedrag op het moment van tenaamstelling van het kenteken kan afwijken van het in deze prijslijst genoemde bedrag. Dit kan ontstaan door wijzigingen in de specificaties van het product of door de aanpassing van de berekeningsmethode van de overheid. Renault Nederland en haar verkooporganisatie zijn in dat (eventuele) geval niet aansprakelijk voor afwijkingen in de prijsstelling. Mogelijke verschillen zijn te allen tijde voor rekening van de koper. Tevens verwijzen wij u naar de relevante algemene leveringsvoorwaarden van de BOVAG.

Voor elektrische personenauto's geldt een volledige vrijstelling van BPM. Dit houdt in dat bij aanschaf van een elektrische personenauto de bovengenoemde belastingen niet van toepassing zijn.

GARANTIE*

Renault geeft op al haar nieuwe Twingo personenauto's, vanaf de datum van aflevering, standaard 2 jaar fabrieksgarantie zonder kilometerbeperking. Renault geeft op haar nieuwe Twingo ELECTRIC personenauto's, vanaf de datum van aflevering, standaard 2 jaar fabrieksgarantie zonder kilometerbeperking. Voor de tractiebatterij geldt een garantietermijn van 8 jaar met een maximum van 160.000 km. De Renault-dealer geeft 12 maanden garantie op alle reparaties die hij uitgevoerd en gefactureerd heeft. Renault geeft op al haar personenauto's 12 jaar plaatwerkgarantie en 3 jaar lakgarantie.

Renault Route Service¹. Renault Route Service is 24 uur per dag, 7 dagen per week vanuit vrijwel geheel Europa bereikbaar om u te helpen als uw auto strandt met pech. De Renault-dealer zorgt voor vlotte reparatie en Renault Route Service zorgt bij pech voor onderdak of vervangend vervoer. Als extra service heeft u in Nederland gedurende de fabrieksgarantie ook recht op hulp bij pech door eigen schuld zoals het tanken van de verkeerde brandstof of een lege accu door het laten branden van uw verlichting. In Nederland belt u het gratis telefoonnummer 0800-0303.

Renault GarantiePlus verzekering². Kiest u voor extra rust en zekerheid, dan kiest u voor de Renault GarantiePlus verzekering. Met de Renault GarantiePlus verzekering verlengt u uw standaard garantie van 24 of 36 maanden met een aanvullende garantietermijn tot 6 jaar met een maximale kilometerstand van 200.000 km. U kunt gedurende de looptijd van uw GarantiePlus verzekering tevens kosteloos gebruik maken van Renault Route Service die bij pech voor onderdak zorgt of vervangend vervoer. En met de GarantiePlus Pas, die u bij deze verzekering ontvangt, kunt u vrijwel overal in Europa bij elke Renault-dealer terecht.

MODEL	RENAULT GARANTIE PLUS VERZEKERING		
	36 mnd /	48 mnd /	48 mnd /
	40.000 km	60.000 km	80.000 km
Twingo	€ 239	€ 369	€ 399

My Renault³. Word lid van My Renault en krijg toegang tot het online My Renault portal. Dit portal is afgestemd op uw leven. Zo staan onderhoudsbeurten en belangrijke controles overzichtelijk

op de persoonlijke tijdslijn. Het portal is praktisch en zit vol met tips en interessante artikelen over de wereld van uw Renault. Daarnaast kunt u zolang u My Renault lid bent profiteren van vele aanbiedingen en kunt u gratis gebruik maken van Renault Route Service in Nederland.

* Voor nadere informatie verwijzen wij u graag naar uw Renault-dealer
¹ Vraag uw dealer naar de voorwaarden van Renault Route Service of kijk op Renault.nl
² De voorwaarden van de garantieregelingen vindt u op Renault.nl
³ Vraag uw dealer naar de voorwaarden van My Renault of kijk op myrenault.nl

FINANCIERING - RENAULT FINANCIAL SERVICES

Renault Financial Services. Renault Financial Services is de huisleverancier van Renault op het gebied van leasing en financiering. Bij de Renault dealer kunt u terecht voor deskundig advies en het beheer van uw wagenpark, maar ook om uw auto te financieren. Voor zowel nieuwe auto's als voor occasions heeft Renault Financial Services altijd een passende oplossing voor u.




LEASING - RENAULT BUSINESS FINANCE

Financial Lease is een object gebonden financiering. Dat wil zeggen dat de aangeschafte auto als onderpand dient. Bij Financial Lease staat de auto op uw balans en bent u dus economisch eigenaar van de auto gedurende de looptijd van het lease contract. Deze financieringsvorm kent een vaste looptijd die volledig is af te stemmen op de gebruiksduur van de auto. De auto kan voor het volledige bedrag, exclusief BTW, gefinancierd worden met eventueel gebruikmaking van een slottermijn. De maandelijkse leasetermijn bestaat uit rente en aflossing. Door aan het einde van het contract de slottermijn te voldoen, wordt u tevens de juridische eigenaar van de auto.






Full Operational Lease is de meest complete vorm van leasen. U laat alle financiële, beheersmatige en administratieve taken over aan Renault Business Finance. Verzekering, onderhoud en vervangend vervoer zijn inbegrepen. Bovendien kunt u een contract uitbreiden met het gebruik van een brandstofpas. Full Operational Lease is een "off balance" financieringsnorm waarbij Renault Business Finance al uw zorgen uit handen neemt.

Driving Eco²

Duurzame mobiliteit voor iedereen – dat is de droom waar wij bij Renault onvermoeibaar aan werken. Niet alleen het complete gamma van 100% elektrische modellen draagt hieraan bij, maar ook onze modellen met brandstofmotoren sparen het milieu – én uw portemonnee. **Renault eco²** staat voor de betrokkenheid van Renault bij het milieu en richt zich op de totale levenscyclus van de auto. Het overgrote deel van de Renault modellen heeft het **eco²-label**, deze auto's voldoen aan de volgende 3 criteria:

-  **PRODUCTIE** – productie in een ISO 14001 gecertificeerde fabriek die het milieu zo min mogelijk belast
-  **CO₂-UITSTOOT** – een CO₂-uitstoot van minder dan 120 g/km (of een voor biobrandstoffen geschikte motor)
-  **RECYCLING** – gebruik van meer dan 7% gerecyclede kunststoffen en voor minimaal 95% recyclebaar

Renault kan deze droom niet alleen verwezenlijken en heeft uw hulp hierbij nodig. **Driving eco²** is ontwikkeld om u als bestuurder te helpen, door middel van tips en hulpmiddelen in de auto, het verbruik en de uitstoot te optimaliseren. Volg onderstaande tips en reduceer uw brandstofverbruik en uitstoot.

-  **ANTICIPEREN** – Anticipeer zoveel mogelijk in het verkeer, neem uw voet eerder van het gaspedaal en maak zo veel mogelijk gebruik van de remmende kracht van de motor in plaats van het rempedaal. Laat vroegtijdig het gaspedaal los bij drukte, kruispunten en/of verkeerslichten.
-  **SCHAKELEN** – Maak bij voorkeur gebruik van de schakelindicator die het ideale schakelmoment weergeeft. Rol uit in de versnelling, schakel pas terug wanneer de schakelindicator dit aangeeft. Gebruik de hoogst mogelijk versnelling bij constante snelheid of langzaam accelereren. Opschakelen van de 2^e naar de 4^e, of van de 3^e naar de 5^e versnelling kan in sommige gevallen brandstof besparen.
-  **ACCELERATIE** – Probeer niet te fel te accelereren, u verliest hiermee weinig tijd, maar bespaart veel brandstof. Accelerer vlot, maar geleidelijk, om zo snel mogelijk in een hogere versnelling te rijden. Rijd verder met een zo constant mogelijke snelheid en voorkom onnodig accelereren en remmen.
-  **MOTORGEBRUIK** – Maak zoveel mogelijk gebruik van het eventuele stop-/startstelsel. Zet de motor af wanneer langer dan 30 seconden niet gereden wordt. Laat de motor zo min mogelijk stationair draaien, ook niet om warm te draaien in de winter. Het is goedkoper en milieuvriendelijker om deze rustig warm te rijden.
-  **AUTO** – Gebruik de eventuele ECO-mode van de auto om verbruik en uitstoot te optimaliseren. Gebruik de airconditioning alleen wanneer dat echt nodig is, stel het verschil met de temperatuur buiten de auto op maximaal 5 graden verschil. Controleer de bandenspanning elke 3 maanden en houdt deze bij voorkeur op het snelweg- / beladen peil. Rijd niet met overbodige bagage en verwijder imperial of dakkoffer wanneer deze niet gebruikt worden om luchtweerstand te verkleinen.



Electric by Renault

Een compleet gamma van elektrisch aangedreven voertuigen

De toekomst begint nu...

Klantenservice

Indien u vragen en/of opmerkingen heeft over onze producten en/of dealerorganisatie kunt u contact opnemen met Renault Klantenservice. U kunt ons telefonisch bereiken op het gratis nummer **0800-0303**, via onze website **www.renault.nl**, of per post via het volgende adres: **Renault Klantenservice Postbus 75784 1118 ZX SCHIPHOL**

Vervolg uw Renault TWINGO-ervaring
op www.renault.nl



ALLE PRIJZEN GELDEN BIJ AFLEVERING NA 1 OKTOBER 2022. HIERMEE VERVALT DE PRIJSLIJST VAN 19 OKTOBER 2021 - 77 11 650 343
Boeingavenue 275-1119 PO Schiphol-Rijk/Postbus 75784-11118 ZX Schiphol/Tel. 0800-00303/Handelsregister Amsterdam 331028296

Alles is in het werk gesteld om juiste en actuele informatie in deze uitgave ten tijde van zijn verschijning (oktober 2022) te vermelden. Deze brochure werd samengesteld op basis van voorseries of prototypes. In het kader van zijn streven naar constante verbetering van zijn producten behoudt RENAULT zich het recht voor om op ieder moment wijzigingen in de specificaties en aan de beschreven en afgebeelde auto's door te voeren. Eventuele wijzigingen zullen zo snel mogelijk aan de RENAULT dealers worden doorgegeven. Per land kunnen de op de markt gebrachte versies verschillen en het kan voorkomen dat sommige uitrustingen niet leverbaar zijn (standaard, optioneel of als accessoire). Raadpleeg daarom uw plaatselijke RENAULT dealer voor de meest recente informatie. Vanwege technische beperkingen bij het drukproces kunnen de in deze brochure afgebeelde kleuren verschillen van de echte kleur van de lakken en van de materialen in het interieur. Alle rechten voorbehouden. RENAULT is op geen enkele wijze aansprakelijk voor mogelijke gevolgen van onjuistheden of onvolkomenheden van de inhoud van deze brochure. Gehele of gedeeltelijke reproductie van deze publicatie in welke vorm of met welk middel dan ook is verboden zonder voorafgaande schriftelijke toestemming van RENAULT.